



FIPA

Fan Coil-ok



A FIPA alapos tanulmányozás eredménye annak érdekében, hogy magasabb fűtési és hűtési teljesítményt érjünk el, mint egy hagyományos fan coil. A sokéves tapasztalat lehetővé tette számunkra, hogy egy rendkívül hatékony fan coil-t érjünk el, amely a teljesítmény és a zajszint szempontjából a legjobb eredményeket éri el, így a FIPA fan coil sorozat a leghatékonyabb és legcsendesebb a piacon.

Az opcióként kapható kefe nélküli motorok kiváló energiamegtakarítást és további kényelmet biztosítanak a zaj szempontjából.

A FIPA fan coil vízszintes és

függőleges beépített alkalmazások, ahol a magas szintű kényelem elengedhetetlen.

Egyszerű telepítésük és ellenőrzésük hosszú távon kiváló minőségű teljesítményt biztosít nehéz tisztítás nélkül.

A zajszint alacsony.

A légáramlás 150m³/h-tól 1920m³/h-ig terjed. Hűtési teljesítmény 0,6 kW és 10,5 kW között. Fűtőteljesítmény 1 és 13,2 kW között.

Szerkezet

A szerkezet horganyzott fémlapból készül.

Szigetelés

A szigetelés minőségi anyagokkal történik az UNI EN-13501-4 tűzállósági szabályoknak megfelelően, és kiváló hő- és akusztikai terméket biztosít.

Legyező

Közvetlen hajtású ventilátor, horganyzott acélból vagy műanyagból készült elülső lapátok, dinamikusan és statikusan kiegyensúlyozott járókerék, n.6 elérhető sebességek.

Szűrő

G1 osztályú panelszűrő, mosható és megújítható. G3 opciós osztály is elérhető.

Hőcserélő

Standard fűtő/hűtőtekercs rézcsövekből és alumínium bordákból.

- Légtelenítő szelep mellékelve.

Az egység vezérlése

A FIPA egység két különböző típusú vezérlőrendszerrel szerelhető fel.

- A szobában termosztáttal vezérelhető.
- PLC-vel vezérelve, távolról, buszvonalon keresztül.

Valvole

A fancoil felszerelhető 3way vagy 2way szeleppel, működtetővel kiegészítve az ON-OFF vagy arányos vezérléshez.

Minden modell sorkapoccsal van felszerelve.

Beállítások

A következő lehetőség áll rendelkezésre:

- Kiegészítő tekercs: ACHPS speciális rendszer nagy teljesítménnyel
- Elektromos fűtőtekercs.
- Szívó és kisülési plenum csapokkal és karimával kör vagy téglalap alakú csatornához.
- Riasztási jel, amely észleli a motor esetleges meghibásodását.



Energiamegtakarítás

Elektronikus motor áll rendelkezésre.

Egyéb fontos jellemzők

- Szekrény horganyzott fémlapból, festett RAL9016
- Rácsok és burkolatok műanyagból, RAL9010 színben
- Az egységet úgy tanulmányozták, hogy nagyobb teljesítményt érjen el, az összes tekercsset homogén módon keresztezi a levegő, és a speciális szűrőprofilnak köszönhetően nagyobb szívófelülettel rendelkezik.



új

Kiegészítő tekercs

Nagy teljesítményű rendszer

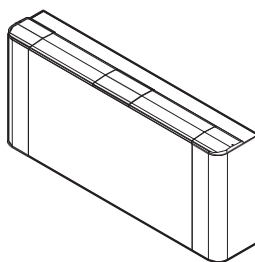
Ez az innovatív rendszer lehetővé teszi a FIPA sorozat fancoiljának használatát egyetlen tekerccsel egy 4 csöves rendszerben.

Ily módon a 4 soros fűtőtekercs a szokásosnál alacsonyabb hőmérsékleten képes vizet fogadni a rendszerből, hogy egyenértékű vagy még nagyobb kapacitást kapjon.

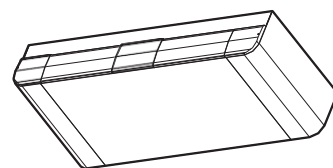
Például az adagolóvíz hőmérséklete a szokásos 70-60 °C helyett 45 °C is lehet, jelentős energiamegtakarítással.

Az **ACHPS rendszer** speciális szelepek és termosztát kombinációjával biztosítja a ventilátortekercsben lévő víz megkerülését is, állandó nyomást tartva a rendszerben.

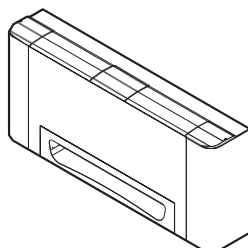
FCV Verzió



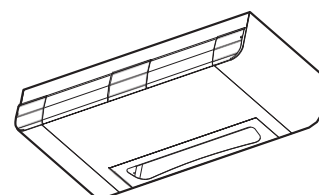
FCH Verzió



ECV Verzió



ECH Verzió



MŰSZAKI ADAT			sebesség	21	22	23	31	32	41	42	51	61	
Legnagyobb	1	m3/h	400	370	370	720	720	1175	1175	1500	1920		
	2 _{max}	m3/h	355	330	330	590	590	1020	1020	1460	1850		
	3 _{Med}	m3/h	290	260	260	490	490	850	850	1350	1760		
	4	m3/h	250	230	230	390	390	720	720	1100	1670		
	5 _{Min}	m3/h	210	190	190	330	330	540	540	900	1560		
	6	m3/h	150	140	140	290	290	410	410	750	1460		
Teljes hűtési kapacitás (a)	1	kW	1.3	1.8	2.2	3.4	3.9	5.5	6.5	8.3	10.5		
	2 _{max}	kW	1.2	1.6	2	2.9	3.4	5	5.9	8	10.3		
	3 _{Med}	kW	1	1.4	1.7	2.5	2.9	4.4	5.1	7.5	9.9		
	4	kW	0.9	1.3	1.5	2.1	2.4	3.9	4.5	6.4	9.5		
	5 _{Min}	kW	0.7	1.1	1.3	1.9	2.1	3.2	3.7	5.5	9.1		
	6	kW	0.6	0.8	1	1.7	1.9	2.6	2.9	4.8	8.6		
Eszaki kapacitás (a)	1	kW	1.1	1.4	1.6	2.5	2.9	4.2	4.7	6.1	7.7		
	2 _{max}	kW	1	1.3	1.4	2.2	2.5	3.8	4.3	5.8	7.4		
	3 _{Med}	kW	0.8	1	1.2	1.9	2.1	3.3	3.7	5.5	7.1		
	4	kW	0.7	0.9	1.1	1.6	1.7	2.9	3.2	4.6	6.9		
	5 _{Min}	kW	0.6	0.8	0.9	1.4	1.5	2.3	2.6	3.9	6.5		
	6	kW	0.5	0.7	0.7	1.2	1.4	1.8	2	3.4	6.2		
Nyomásesés (a)	1	kPa	4	11.5	22.4	15.5	12.3	47	37.9	22.6	40.7		
Teljes teljesítmény (b)	1	kW	1.9	2.4	2.8	4.5	5.1	7.1	8.2	10.6	13.2		
	2 _{max}	kW	1.8	2.2	2.5	3.8	4.3	6.4	7.3	10.1	12.8		
	3 _{Med}	kW	1.5	1.9	2.1	3.3	3.7	5.5	6.3	9.5	12.4		
	4	kW	1.4	1.6	1.8	2.7	3	4.9	5.5	8.1	11.8		
	5 _{Min}	kW	1.2	1.4	1.6	2.4	2.6	3.9	4.3	6.8	11.2		
	6	kW	1	1.1	1.2	2.1	2.3	3.1	3.4	5.9	10.6		
Nyomásesés (b)	1	kPa	3.1	10	18.4	12.7	10.1	38.6	31.1	18.5	33.1		
ACHPS	1	kW	1.9	2.4	2.8	4.5	5.1	7.1	8.2	10.6	13.2		
	2 _{max}	kW	1.8	2.2	2.5	3.8	4.3	6.4	7.3	10.1	12.8		
	3 _{Med}	kW	1.5	1.9	2.1	3.3	3.7	5.5	6.3	9.5	12.4		
	Kiegészítő tekercs Nagy teljesítményű rendszer (b)	4	kW	1.4	1.6	1.8	2.7	3	4.9	5.5	8.1	11.8	
	5 _{Min}	kW	1.2	1.4	1.6	2.4	2.6	3.9	4.3	6.8	11.2		
	6	kW	1	1.1	1.2	2.1	2.3	3.1	3.4	5.9	10.6		
1 soros segédtekercs (C)	1	kW	1.9	1.8	1.8	3.3	3.3	5.1	5.1	6.7	8.4		
1 soros segédtekercs nyomásesés (c)	1	kPa	5.5	5.1	5.1	21.2	21.2	7.9	7.9	15.6	27.7		
Hangteljesítmény (d)	6	dB(A)	27	27	28	32	32	37	37	49	60.1		
Hangnyomás (e)	6	dB(A)	18.6	18.6	19.6	23.6	23.6	28.6	28.6	40.6	51.7		
Vannalátványos teljesítmény	1	W	40	38	38	57	57	118	118	138	166		
	1	Egy	0.18	0.17	0.17	0.25	0.25	0.52	0.52	0.68	0.72		

A standard sebesség n. max-med-min. különböző kérések esetén. Kérjük, megrendeléskor adja meg

- (a) Kapacitás az EUROVENT előírásainak megfelelően. Hűtés levegővel: 27°C -47% rH és vízzel: 7-12°C
- (b) Kapacitás az EUROVENT előírásainak megfelelően. Fűtés levegővel: 20°C és vízzel: 50°C. Ugyanaz a kondicionáló vízáramlás.
- (c) Kapacitás az EUROVENT előírásainak megfelelően. Fűtés levegővel: 20°C és vízzel: 70/60°C.

d) Hangteljesítmény 6 sebességnél.

(e) Hangnyomás 6 sebességnél: fényvisszaverő felület 1,5 m-en egy 100^{mm} szobában, 0,3 s utözengési idővel

DATI TECNICI			21	22	23	31	32	41	42	51	61
ég		sebesség									
Levegőtartás	10	m3/h	490	490	490	690	690	1040	1040	1550	1780
	9	m3/h	449	449	449	628	628	1008	1008	1486	1693
	7	m3/h	365	365	365	519	519	907	907	1306	1465
	5	m3/h	270	270	270	415	415	695	695	990	1121
	3	m3/h	192	192	192	263	263	431	431	590	825
	1	m3/h	113	113	113	150	150	231	231	258	351
Teljes hűtési kapacitás (a)	10	kW	1.51	2.21	2.75	3.31	3.83	5.16	6.05	8,43	10.14
	9	kW	1.39	2.08	2.59	3.10	3.56	5.03	5.90	8.13	9.76
	7	kW	1.21	1.81	2.2	2.68	3.07	4.67	5.45	7.37	8.76
	5	kW	0.88	1.43	1.74	2.26	2.51	3.86	4.43	6.0	7.13
	3	kW	0.66	1.06	1.29	1.52	1.69	2.70	2.98	3.87	5.57
	1	kW	0.50	0.67	0.82	0.93	1.09	1.59	1.77	1.84	2.72
Ésszerű kapacitás (a)	10	kW	1.16	1.61	1.93	2.37	2.81	3.52	4.2	5,91	6.99
	9	kW	1.09	1.51	1.83	2.22	2.61	3.46	4.12	5.78	6.74
	7	kW	0.98	1.31	1.57	1.94	2.25	3.23	3.79	5.28	6.08
	5	kW	0.79	1.06	1.24	2.51	1.90	2.67	3.12	4.28	4.97
	3	kW	0.64	0.82	0.95	1.17	1.28	1.89	2.14	2.86	3.94
	1	kW	0.44	0.53	0.59	0.72	0.78	1.16	1.25	1.33	1.90
Nyomáscsökkentés (a)	10	kPa	3.8	10.9	21.0	10.0	7.8	28.1	22.2	15.2	24.5
Fűtőteljesítmény (b)	10	kW	2.25	3.02	3.57	4.43	5.11	6.68	7.69	10.96	12.89
	9	kW	2.10	2.83	3.32	4.15	4.74	6.52	7.50	10.62	12.39
	7	kW	1.82	2.44	2.83	3.60	4.06	6.04	6.90	9.60	11.08
	5	kW	1.45	1.93	2.21	3.02	3.37	4.95	5.57	7.72	8.95
	3	kW	1.12	1.48	1.66	2.09	2.28	3.4	3.73	5.02	6.94
	1	kW	0.76	0.94	1.03	1.3	1.39	2.02	2.15	2.40	3.27
Nyomáscsökkentés (b)	10	kPa	3.3	9.5	18.3	8.6	6.7	23.8	18.8	12.9	20.6
ACHPS megszűnt tekercs nagy teljesítményű rendszer vagy	10	kW	2.25	3.02	3.57	4.43	5.11	6.68	7.69	10.96	12.89
	9	kW	2.10	2.83	3.32	4.15	4.74	6.52	7.50	10.62	12.39
	7	kW	1.82	2.44	2.83	3.60	4.06	6.04	6.90	9.60	11.08
	5	kW	1.45	1.93	2.21	3.02	3.37	4.95	5.57	7.72	8.95
	3	kW	1.12	1.48	1.66	2.09	2.28	3.4	3.73	5.02	6.94
	1	kW	0.76	0.94	1.03	1.3	1.39	2.02	2.15	2.40	3.27
1 soros segédtekerccs (C)	10	kW	2.29	2.29	2.29	3.4	3.4	4.86	4.86	7.04	8.32
1 soros segédtekerccs nyomáscsökkentés (c)	10	kP(A)	3.3	9.5	18.3	8.6	6.7	23.8	18.8	12.9	20.6
Hangteljesítmény (d)	10	dB(A)	60,8	60,8	60,8	54,7	54,7	61,5	61,5	68.4	67.8
Hangnyomás (e)	10	dB(A)	52,4	52,4	52,4	46,3	46,3	53,1	53,1	60	59,4
ventilátoregység teljesítmény	10	W	42.2	42.2	42.2	35.5	35.5	71.1	71.1	174.8	143.8
	10	Egy	0.32	0.32	0.32	0.29	0.29	0.60	0.60	1.39	1.20

A standard sebesség n. max-med-min. Különböző kérések esetén kérjük, megrendeléskor jelezze

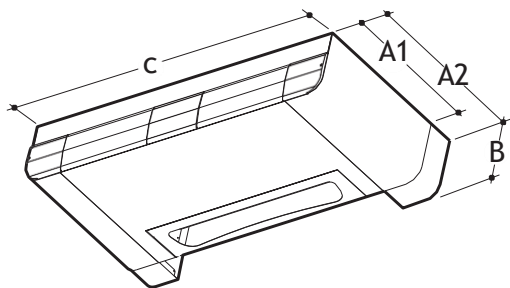
- (a) Kapacitás az EUROVENT előírásainak megfelelően. Hűtés levegővel: 27°C -47%r és vízzel: 7-12°C
- (b) Kapacitás az EUROVENT előírásainak megfelelően. Fűtés levegővel: 20°C és vízzel: 50°C. Ugyanaz a kondicionáló vízáramlás.
- (c) Kapacitás az EUROVENT előírásainak megfelelően. Fűtés levegővel: 20°C és víz: 70/60°C.

(d) Hangteljesítmény 6 sebességnél

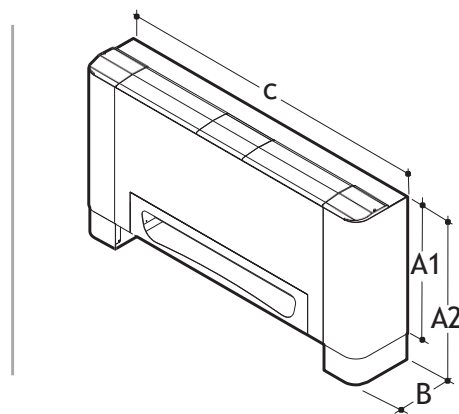
(e) Hangnyomás 6 sebességnél: fényvisszaverő felület 1,5 m-en egy 100 m²-es szobában, 0,3 s utözengési idővel



	MÉRET	21	22	23	31	32	41	42	51	61
Méreték	A1 Mm	531	531	531	531	531	531	531	531	531
	A2 Mm	631	631	631	631	631	631	631	631	631
	B Mm	226	226	226	226	226	226	226	226	226
	C Mm	898	898	898	1198	1198	1448	1448	1698	1948
Súly H	Kg	18	20	21	25	26	31	32	39	44
Súly V	Kg	18	20	21	25	26	31	32	39	44



FCH/ECH vízszintes egység szekrénnel



FCV/ECV függőleges egység szekrénnel



Aerfor S.r.l.

Importőr és forgalmazó:

Siodom-2007 Kft
8600 Siófok Vámház u. 4.
www.zymbo.hu