



POLIP

Nagyon magas energiahatékonyságú komplett légkondicionáló és légkezelő rendszer



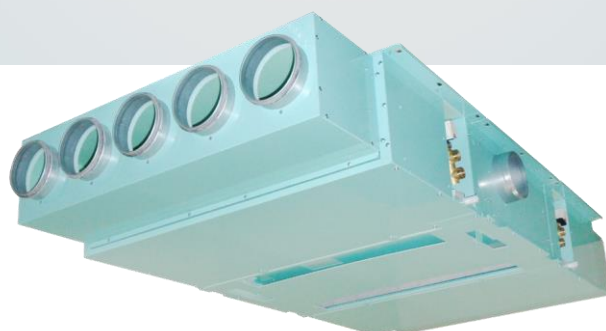
Tiszta levegő



Hűtés



Fűtés



Az Octopus egy hővisszanyerő és légkezelő egység, amely lehetővé teszi az egész épület levegőjének fűtését, kondicionálását, páratlanítását és megújítását.

Egy megoldás, amely egy egységben összegyűjti az újonnan tervezett ház összes igényét!



SZABÁLYOZOTT MECHANIKUS SZELLŐZÉS

POLIP



8 előny, hogy csak OC

Gyors és egyszerű telepítés

OCTOPUS légkezelő egység.

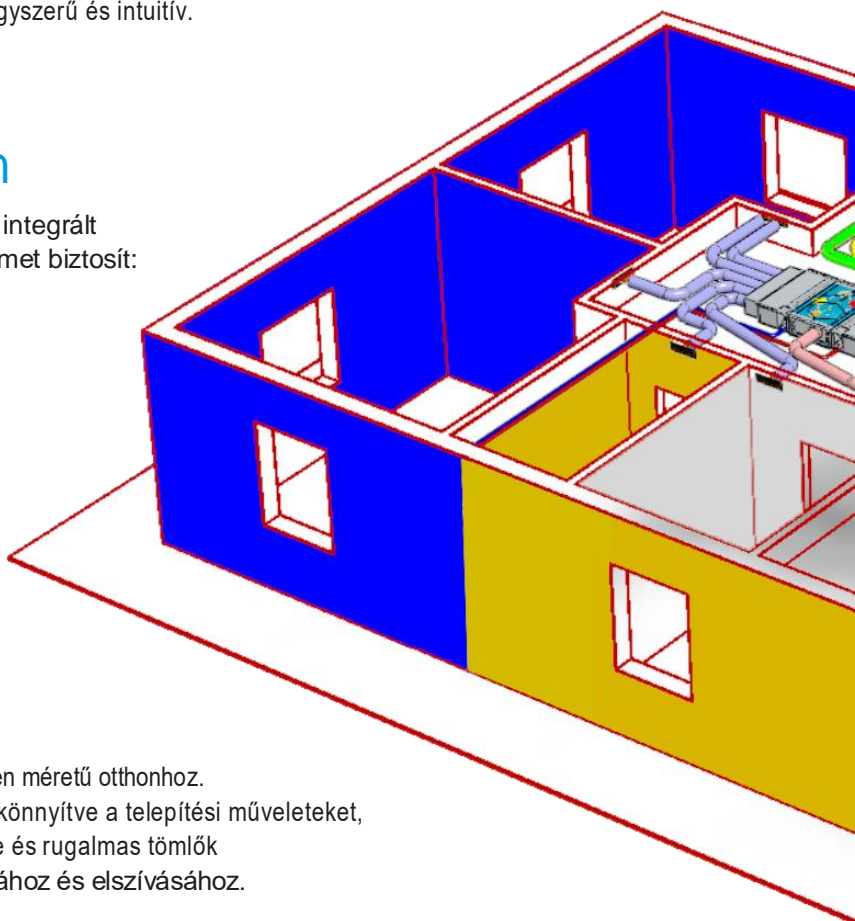
A telepítéshez hasznos összes tartozékot szállítjuk.

A rendszert közvetlenül a két zónavezérlő vezérli, egyszerű és intuitív.

3 funkció egy rendszerben

Az OCTOPUS System egy olyan rendszer, amely 3 integrált megoldásának köszönhetően maximális kényelmet biztosít:

- Fűtés
- Hűtés
- VMC - Mechanikusan vezérelt szellőzés



Kulcsrakész rendszer

Az OCTOPUS System egy számított rendszer bármilyen méretű otthonhoz.

A rendszer minden szükséges alkatrészt kínál, megkönnyítve a telepítési műveleteket, amelyek 4 hidraulikus csatlakozás összeszerelésére és rugalmas tömlők csatlakoztatására korlátozódnak a levegő elszívásához és elszívásához.

Diszkrét

Az OCTOPUS System ott van, de nem látod vagy hallod. Rendkívül csendes működés, figyelem

Az akusztikai szempontok, mind a szigetelés, mind a technológiai megoldások lehetővé teszik a zaj csökkentését.

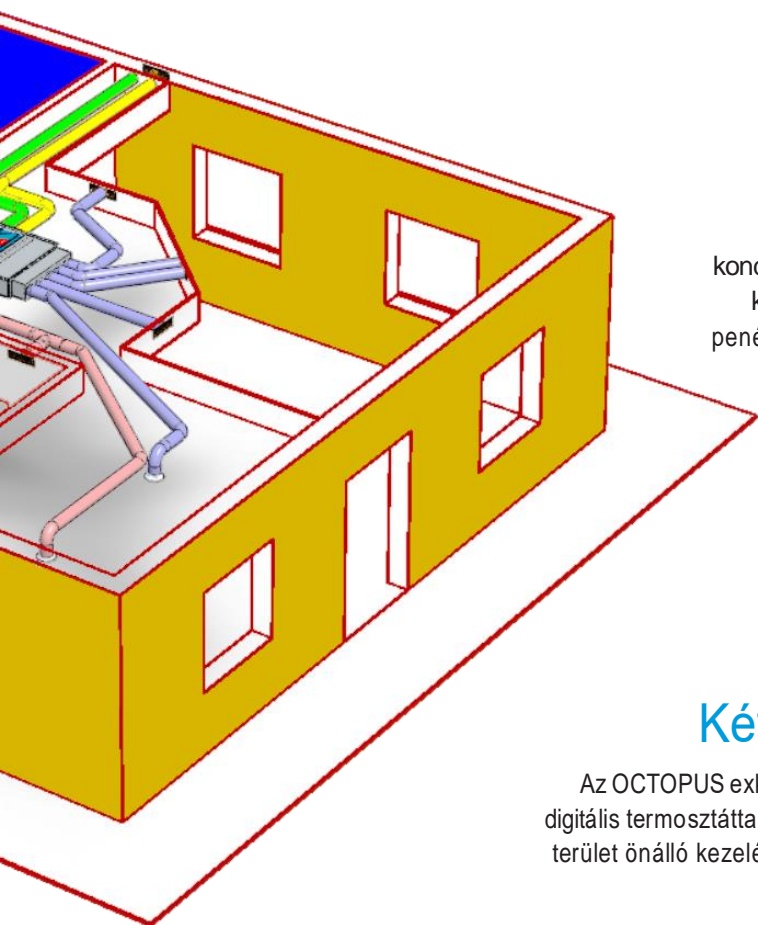
A rendszert teljes egészében az álmennyezetbe telepítik a legigényesebb és legigényesebb építések örömeire, a mindössze 24 cm-es vastagságnak köszönhetően csökkentett terek.

A TOPUS System

Nincs szükség klasszikus csatornákra

Az OCTOPUS-nak nincs szüksége drága projektekre a hamis tetős csatornarendszerben, sem a csatornák önmagukra és fáradságos telepítésükre és drága építésére.

A levegő elosztását műanyag rögzítőelemekkel a mennyezetre rögzített cső alakú csövek biztosítják az egyszerű és gyors telepítéshez.



Antibakteriális csatornák

Az OCTOPUS rendszer összeköti a belső szellőztető egységet a különböző környezetekkel, amelyeket kondicionálni kell egy antibakteriális csatornák rendszerén keresztül: Sanitized tanúsított, izolált, antikondenzációs, penészgátló és zajmentes, sima belső profiljuk miatt nagyon alacsony áramlási ellenállással.

Kézzónás vezérlők és Domotics

Az OCTOPUS exkluzív, egyszerű és intuitív vezérléssel, Dual Zone-nal, kettős digitális termosztáttal rendelkezik, amely minden funkcióval egyszerűen jelzi a terület önálló kezelését nappal és éjszaka. WIFI hajlamot is kínál, így képes vezérelni a rendszert távolról.

Maximális energiamegtakarítás

A piacon lévő összes hőszivattyúhoz vagy kazánhoz illeszkedik



8 előny, hogy csak OC



1. FŰTÉS

A rendszer felmelegíti a helyiségeket, maximális kényelmet biztosítva a kültéri egység hűtési teljesítményétől kezdve , amelyet a Thron beltéri egység végez és tárol.



2. HŰTÉS

A rendszer hűti a környezetet és maximális kényelmet biztosít a külső egység hőteljesítményének köszönhetően, amelyet a Thron belső modulja végez és tárol.



3. FORRÓ VÍZ

Bármilyen hőszivattyúhoz vagy kazánhoz adaptálható.



4. VMC KETTŐS ÁRAMLÁS

Beépített polip. A kettős áramlású rendszer alapvető jellemzője, hogy az új levegőt a beltéri környezethez közeli hőmérsékletre vezeti, lehetővé téve az energiamegtakarítást télen és nyáron . A rendszer az elszívott levegő hőjét használja fel a bejövő friss levegő melegítésére. Használata nagy gazdasági előnyökkel jár, és jelenleg ideális megoldás azoknak az otthonoknak, amelyek magas szintű energiahatékonyságot igényelnek.

A TOPUS System



5. VISSZANYERT ELSZÍVOTT LEVEGŐ

Ne feledje, hogy az elhasznált levegőt mindig nedves helyiségekből, például konyhából és fürdőszobából nyelik ki, így a kifűjt levegő nem terjed ki az egész házban. Az elhasznált levegőt visszanyerik, kiszűrik és átvezetik egy hőcserélőn, ahol hőt ad a friss levegőnek. Ebben a folyamatban nincs légcserre, hanem hőcserre. Az elhasznált levegőt a folyamat után kiüritik.



6. FRISS LEVEGŐ BESZÍVÁS

Az új friss bejövő levegőt szűrik az lakók egészségének javítása érdekében.



7. KÉTZÓNÁS VEZÉRLÉS

A rendszer két különböző zónahőmérsékletet kezel egymástól függetlenül, nappal és éjszaka, hogy maximális kényelmet nyújtson. Csak egy zónát is üzembe helyezhet, ami energiamegtakarítást eredményez. (Az Octopus 5 egyzónás vezérléssel, az Octopus 10 kétfónás vezérléssel kapható)



8. WIFI lehetőség

A Smart Home funkció integrálható a klímarendszerbe, és a dedikált APP-nek köszönhetően bármilyen okostelefonról vagy táblagépről vezérelheti a rendszert, mind IOS, mind Android protokolla

POLIP

**Szellőztető, hővisszanyerő és szűrőberendezés**

- Hűtés/fűtés/ energia-visszanyerés/szűrés
- EC motorok alacsony fogyasztáshoz
- 10 független csatorna
- Kiegyensúlyozott hőelosztás: minden helyiség/környezet megkapja a szükséges termikus energiát
- A levegő eloszlása az egyes helyiségek / környezet igényei szerint változik.
- VMC rendszer keresztvezetett légáramlással, amely 200 m³/h felújító levegőt biztosít: Penészmentesítés
- Cserélhető légszűrők G3 és M5 hatékonysági osztályban az optimális levegőminőség érdekében a helyiségekben
- Láthatatlan csatornák. Gyors telepítés, antibakteriális Sanitized tanúsított, izolált, páralecsapódásgátló és zajmentes, nagyon alacsony légnyomásvesztéssel
- Egyszerű telepítés (rövidebb szerelési idő a hagyományos légcsatornához képest)
- Nagyon csendes légáramlás a csatornában

KÉTZÓNÁS

**Kétzónás vezérlés**

- Kétzónás, független nappali és éjszakai vezérlés
- 2 független termosztát
- A szobahőmérséklet kiválasztása
- Üzem mód: Fűtés/Hűtés/Szellőzés
- 3 sebességes LOW-MED-HIGH automatikus / kézi vezérléssel
- Be/Ki időzítő
- Heti program 4 napos időszakokkal
- Óra
- Érzékeli és megjeleníti a szobahőmérsékletet
- Az Octopus 5 egyzónás vezérléssel kapható
- Az Octopus 10 kétzónás vezérléssel kapható

DOMOTIKUS

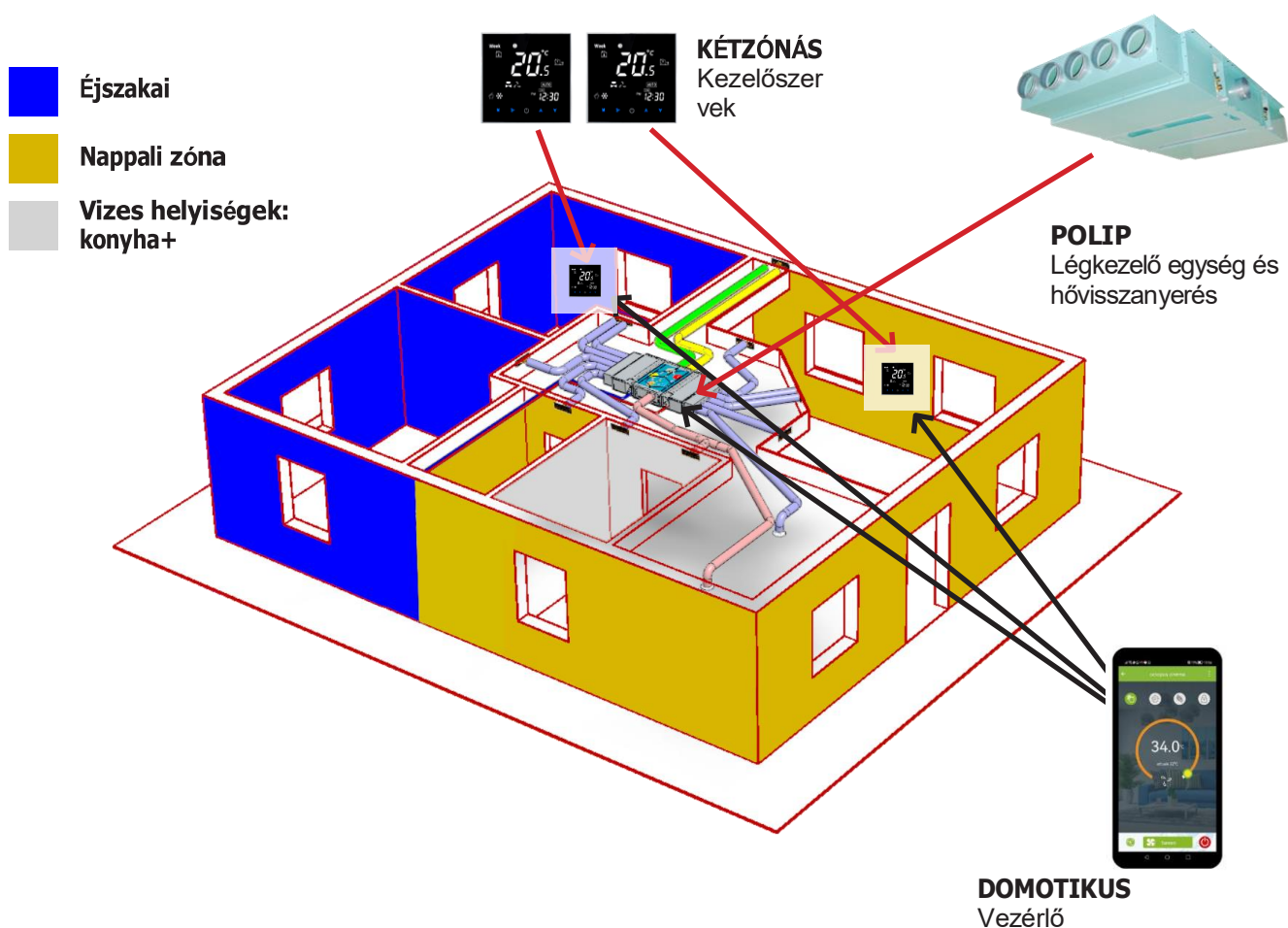
**Vezérlőrendszer táblagépen vagy okostelefonon keresztül**

- A Domotic egy olyan rendszer, amely vezérli az egyes termosztátok összes funkcióját
- Az összes eszköz, mint például Smartphone o Tablet Android vagy IOS protokollal, kommunikálhat dedikált APP segítségével, amely lehetővé teszi a rendszer távoli vezérlését.

Hogyan hat az OCTOPUS?

Az OCTOPUS légkondicionáló rendszer aktiválásakor a kültéri egység elindítja a kompresszort vagy a kazánt, amely megkezdí ciklusát. A körvíz a kiválasztott hőmérsékleten kerül a szellőztető egységbe, a felhasználó által választott módtól függően HŰTÉS vagy FŰTÉS. A szellőztető egység egy hőcserélő akkumulátoron vezeti át a vizet, amelyet a ventilátorok által mozgatott levegő keresztel, és amelyet a helyiség belseje felé tolnak.

Mielőtt a csatornába kerülne, a VMC előzetesen szűrté, hogy biztosítsa a tiszta levegő áramlását a környezetbe, miközben az elszívott áporodott levegőt a szabadban vezeték.



SZABÁLYOZOTT MECHANIKUS SZELLŐZÉS
POLIP

- Szűrt levegő beszívás + friss levegő
- Visszanyeri az elavult levegőt nedves
- környezetből Bejövő levegő a kültérből és
- szűrés Kiszorította az állott levegőt kívül



OCTOPUS Légkezelő egységek és hővisszanyerés

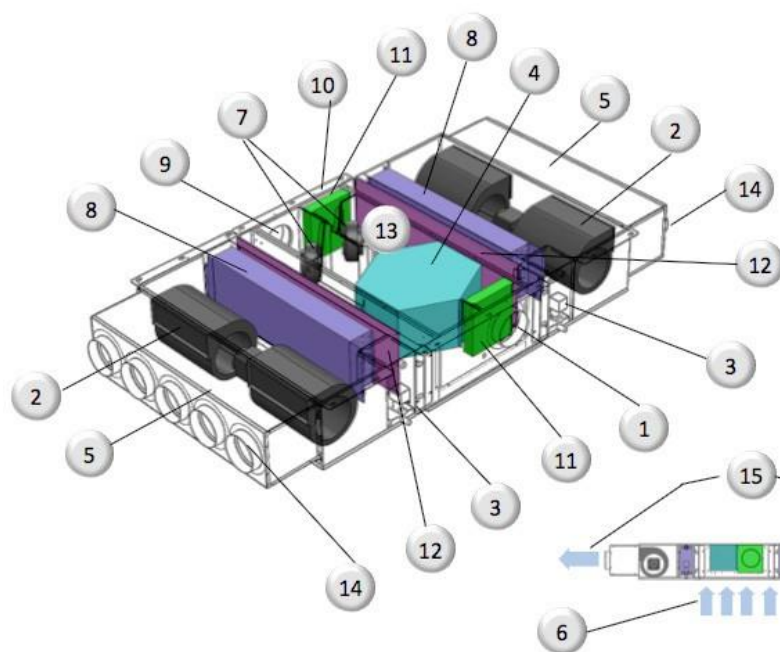


Visszanyerő egység 90%-os hatékonysággal és megújítással

Az Octopus egy beépített hővisszanyerő és levegőmegújító rendszerrel rendelkező légkezelő egység. Hőteljesítménye melegben 10 kW, hidegben 10 kW, 0 és 100% között modulálva.

A rendszer maximális hatékonyságát az alacsony energiafogyasztású EC típusú és DC inverteres ventilátorok, a 4 soros hőcserélők és a kiváló minőségű hővisszanyerés biztosítja.

Az Octopus összetevői

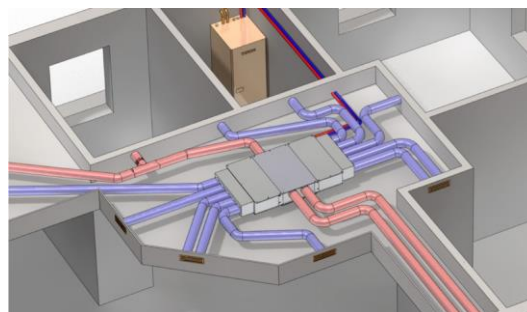


1. Elszívott levegő
2. EC ventilátorok alacsony fogyasztással
3. 2 utas szelep
4. Hővisszanyerés nagy hatékonysággal
5. Plénium a helyiségek levegőellátásához
6. Levegőszívás alacsony szintről
7. DC ventilátorok alacsony fogyasztással
8. 4 soros víz/levegő nagy hatékonyságú hőcserélő
9. A kipufogó levegő kiürítése
10. Külső tisztalevegő-bemenet
11. Akrilikus szűrő hatásfoka M5
12. Szűrés G3
13. Belső by-pass
14. 5 kör alakú csap 125mm átmérővel
15. Kezelt levegő a szobákba

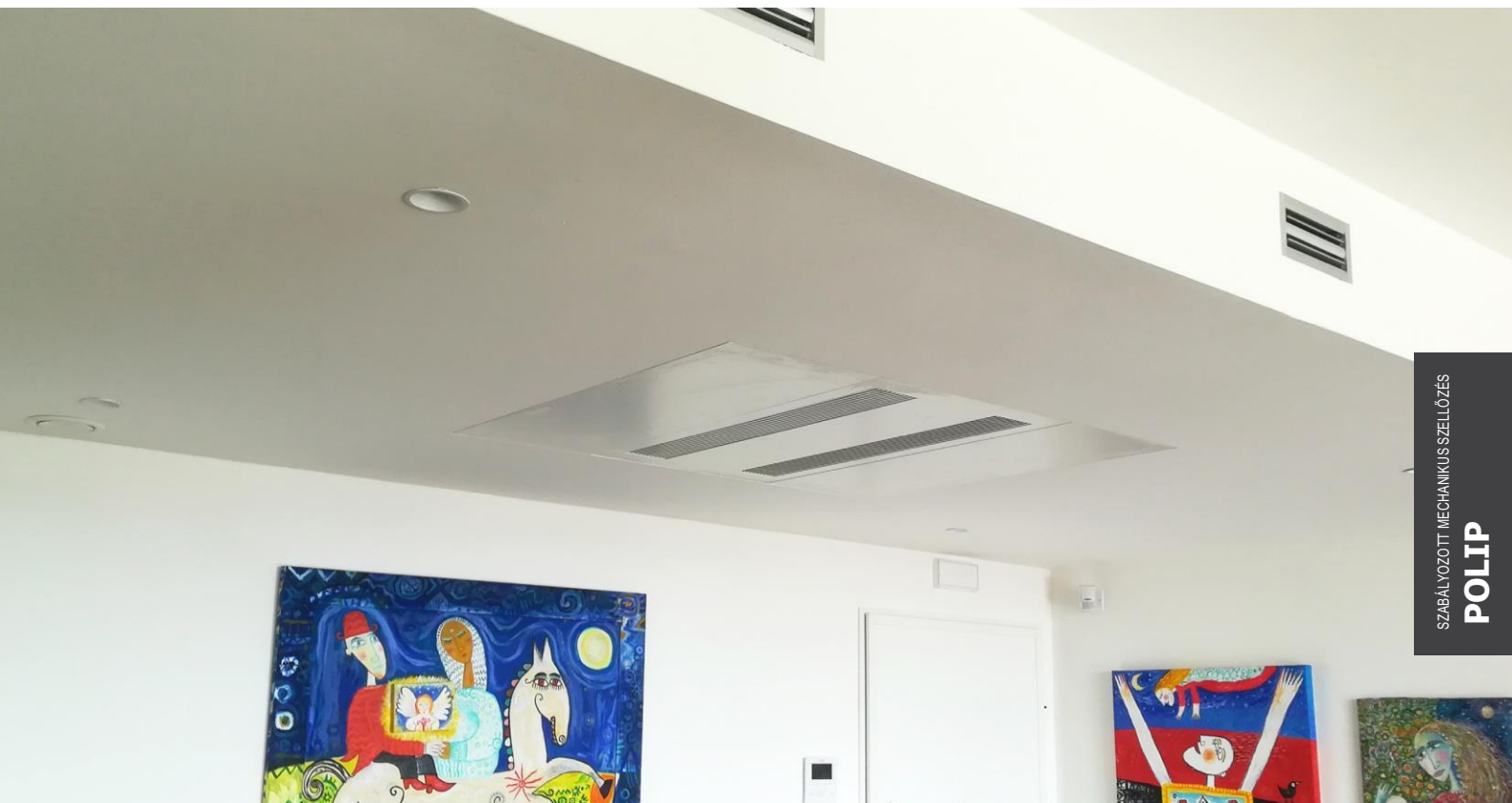
OCTOPUS műszaki adatok

Dimenzió	Mod.	OCTVMC 5	OCTVMC 10
Hosszúság	Mm	1160	1808
Mélység	Mm	939	939
Magasság	m	240	240
Súly	Kg	49	77

Gyors telepítés



Az eredmények az OCTOPUS-szal

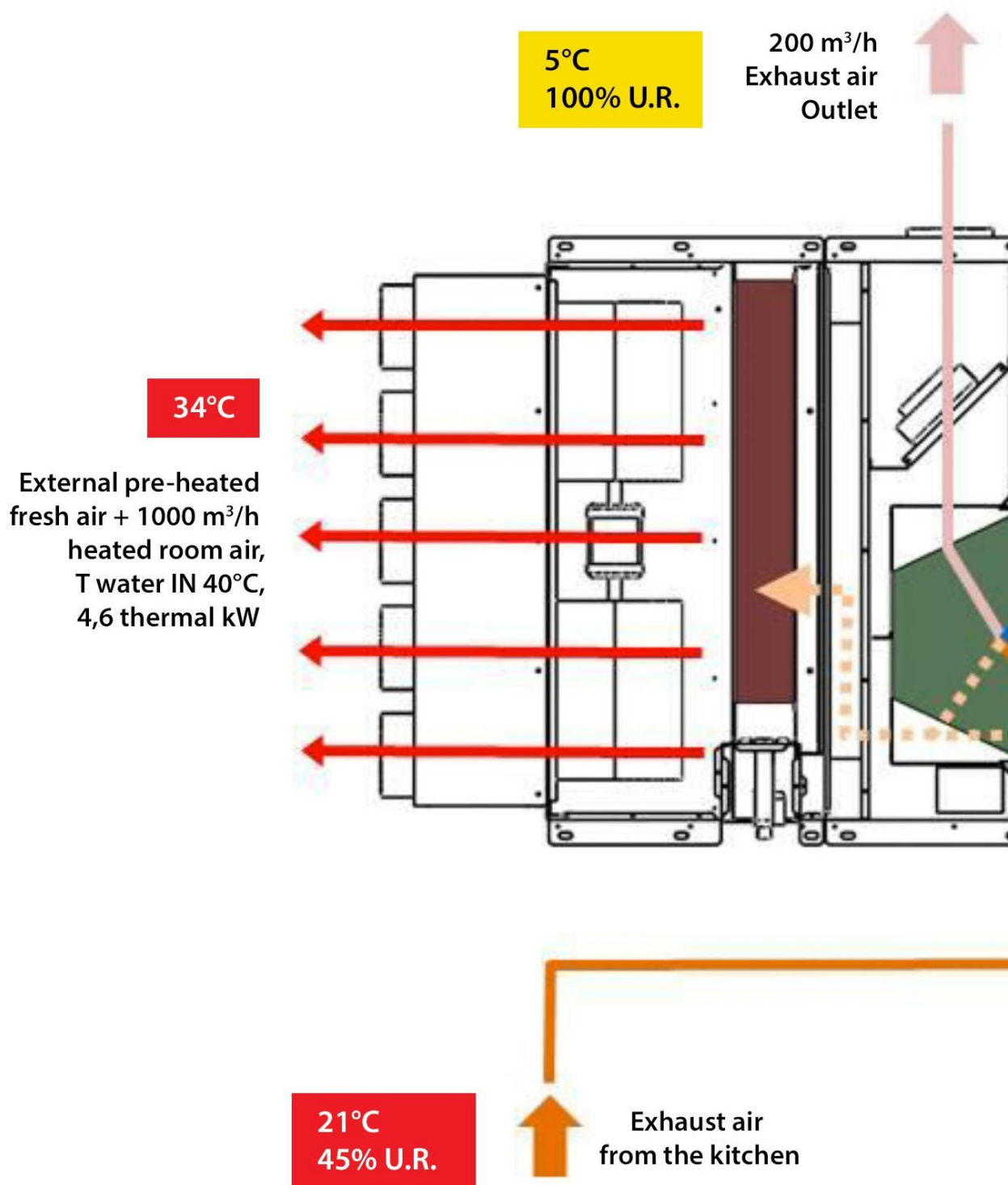


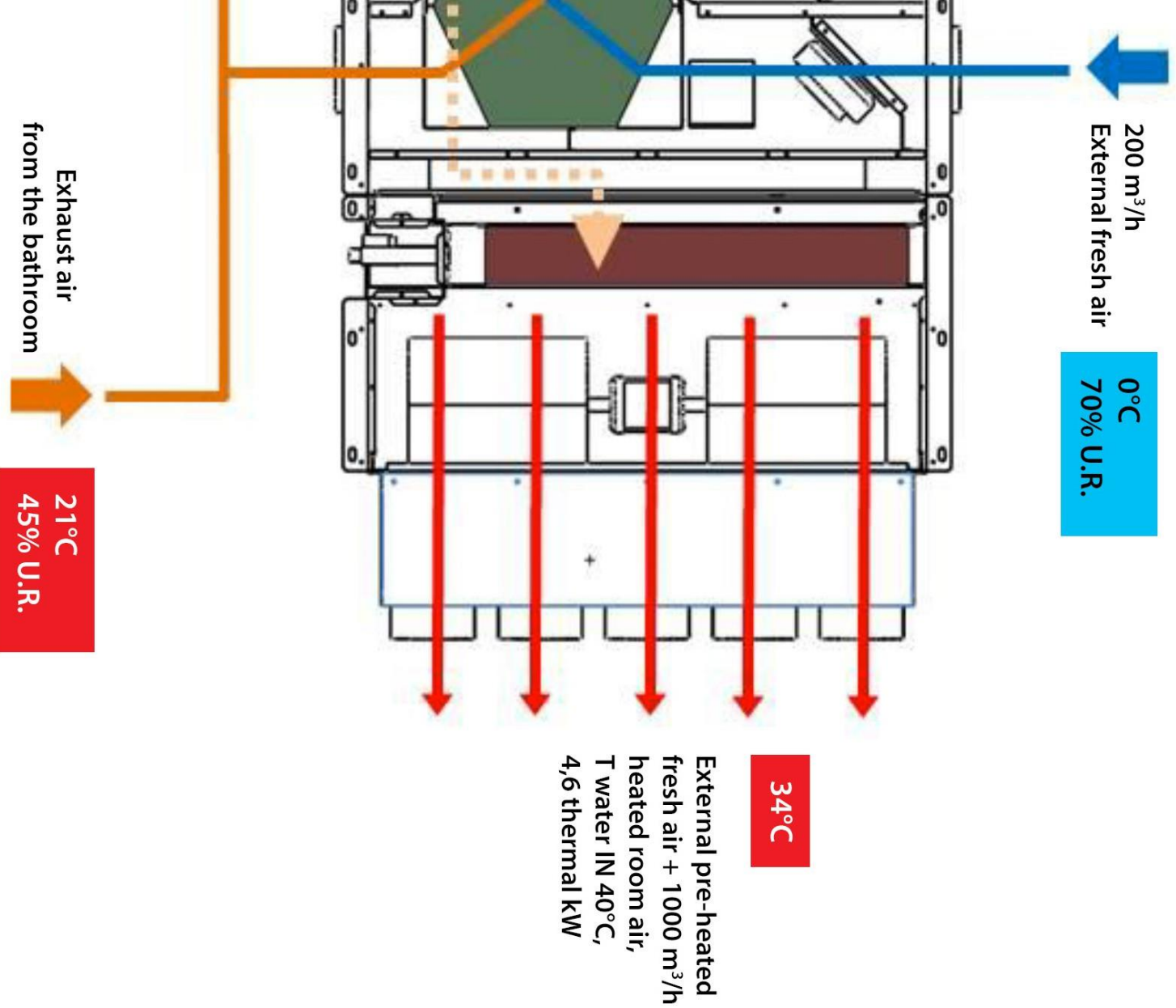
SZABÁLYOZOTT MECHANIKUS SZELLŐZÉS
POLIP





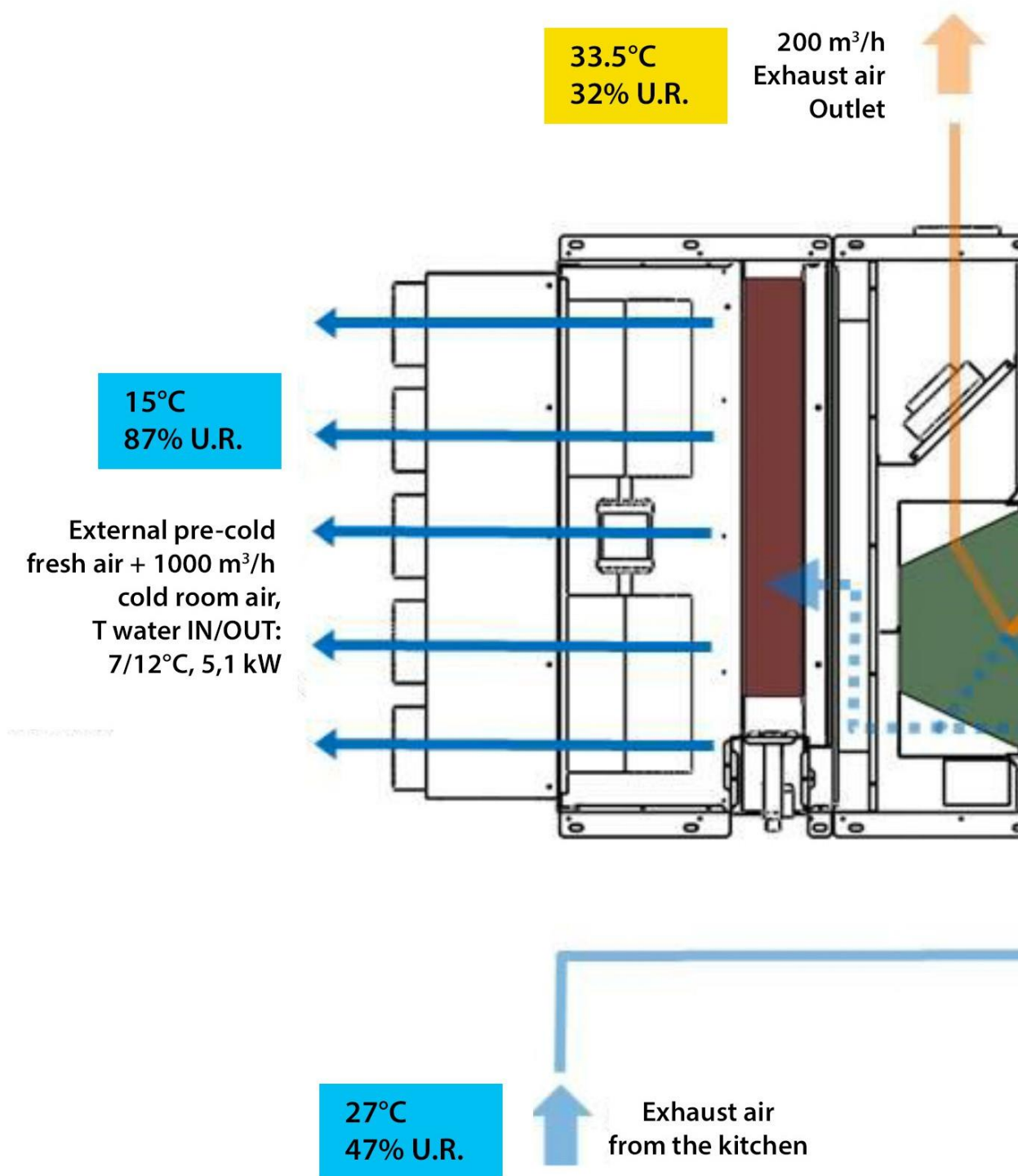
Polip működési vázlat téli fűtéshez hővisszanyeréssel

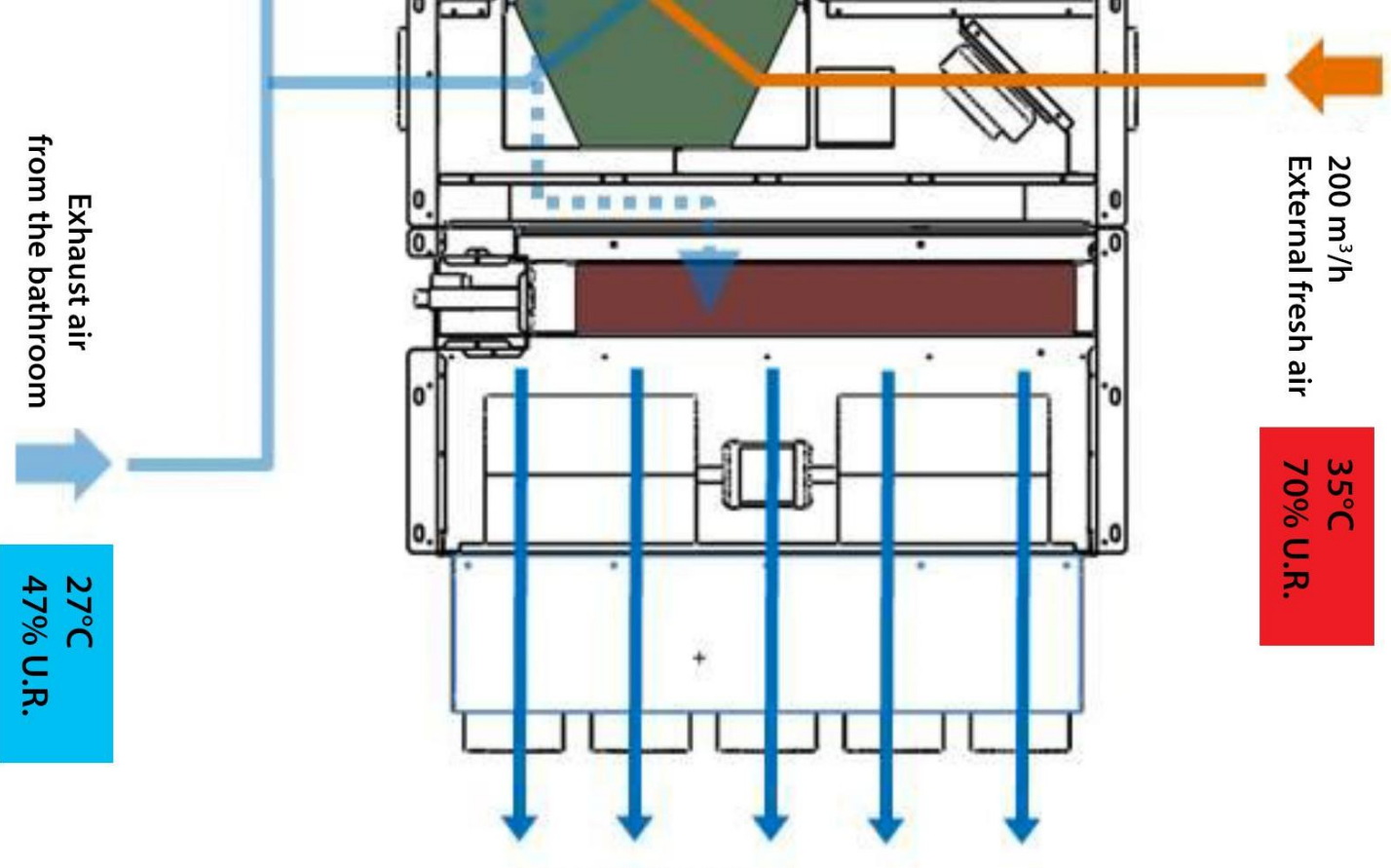






Polip működési vázlat nyári hűtéshez hővisszanyeréssel







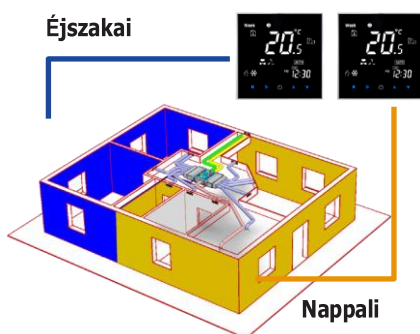
KÉTZÓNÁS VEZÉRLÉS



Nappali és éjszakai területek Független vezérlés

- 2 független termosztát
- Hőmérséklet: A szobahőmérséklet kiválasztása
- Üzem mód: Fűtés / hűtés / szellőzés
- Sebesség: LOW-MED-HIGH automatikus / kézi vezérléssel
- Be / Ki időzítő
- Programozható 7 nap - 4 időszak
- Óra
- A szobahőmérséklet mindig látható
- Az Octopus 5 egyzónás vezérléssel kapható
- Az Octopus 10 kétzónás vezérléssel kapható

Be/Ki vezérlés Hőmérséklet / üzemmód / sebesség



Nagyobb kényelem

A nappali és éjszakai zónák független vezérlése az OCTOPUS exkluzív funkciója, amelyet fejlett technológiájának köszönhetően kínál.

A hőmérséklet külön szabályozásának képessége nagyobb kényelmet biztosít a felhasználó számára, mivel lehetőséget ad arra, hogy szobáinak klímáját a tényleges igényeinek megfelelően állítsa be.

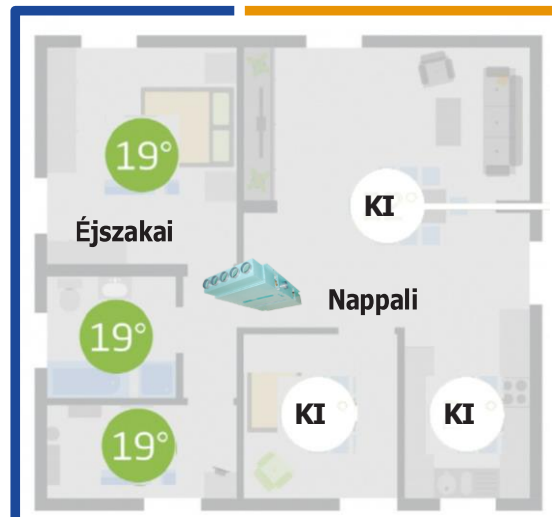


Energiatakaré
kosság

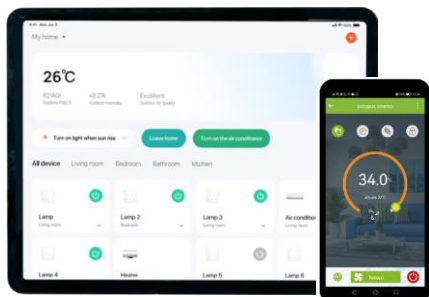
Nagyobb energiamegtakarítás

Az egyetlen zóna klímaberendezésének aktiválása elősegíti az **energiamegtakarítást**.

Ez az opció az Octopus másik exkluzív előnye, amely fejlett technológiája számára lehetséges .



DOMOTIKUS vezérlés



Vezérlőrendszer táblagéphez vagy okostelefonhoz

A DOMOTIC egy olyan rendszer, amely a két termosztát összes funkcióját vezérli

Integrál egy elektronikus vezérlőegységet, amely egy dedikált alkalmazáson keresztül kommunikál egy okostelefonnal vagy táblagéppel, IOS vagy Android protokollal egyaránt.

Az eszközök távirányítókká válnak



Clima

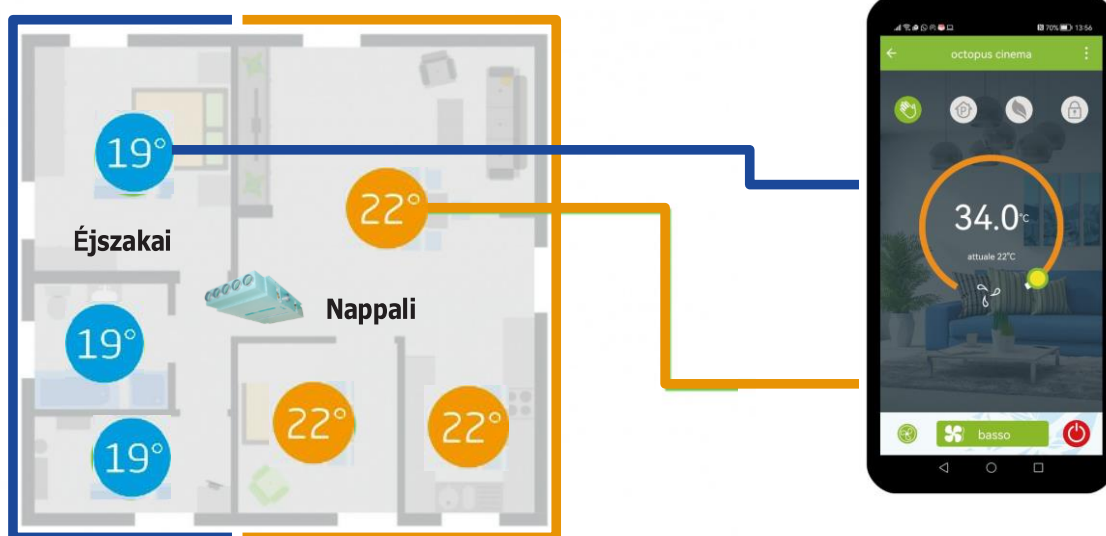
Több kontroll - nagyobb öröm

Az alkalmazás könnyen használható, és lehetővé teszi a felhasználó számára, hogy távolról kezelje rendszerét.

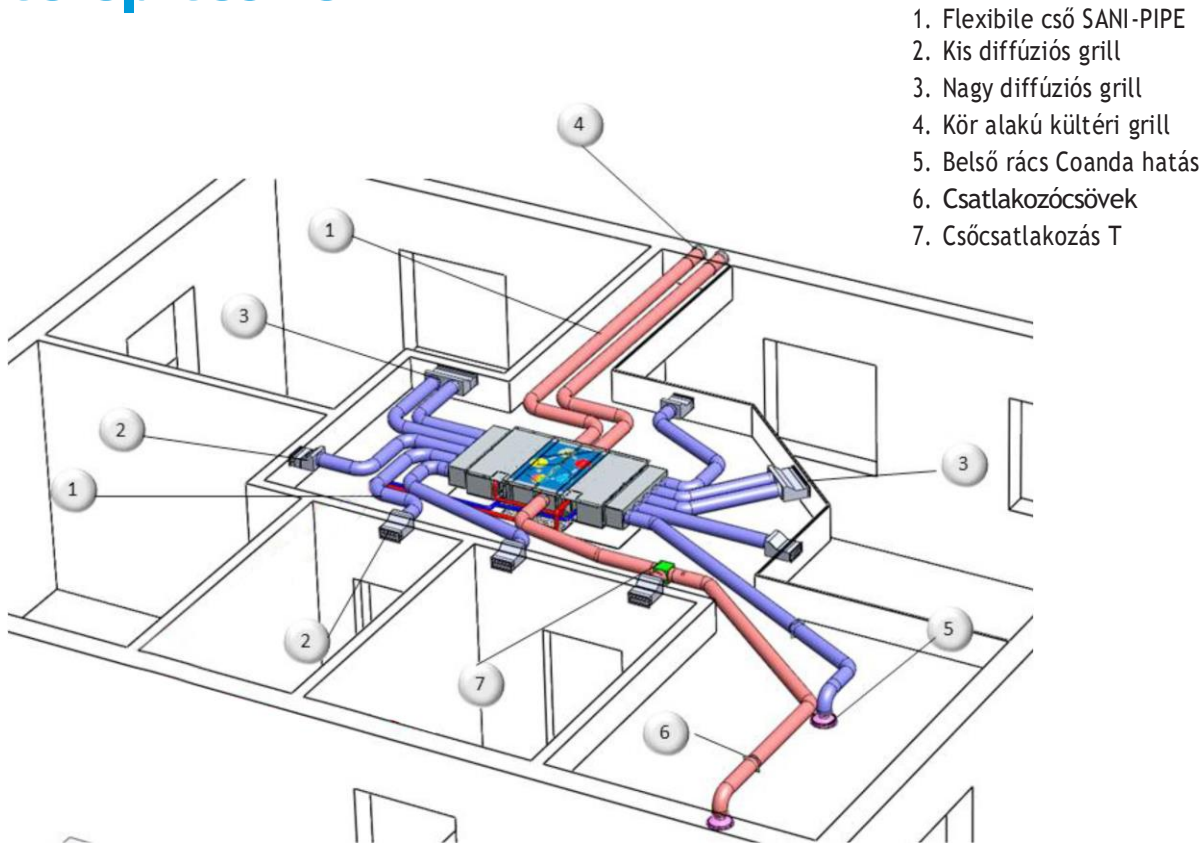
Képes úgy irányítani a rendszert, hogy csak a szükséges energia felhasználásával, hulladék nélkül optimalizálja a fogyasztást.

Eldöntheti, hogy mikor kell melegíteni vagy hűteni a helyiségeket, és csak akkor, ha szükséges, még akkor is, ha nem otthon van.

Távolról kezelheti a két zónát, a Nappali és az Éjszakai, függetlenül a hőmérséklet kiválasztásától. Mindkét zóna maximális kényelemmel és a DOMOTIC legalacsonyabb fogyasztásával.



Tartozékok széles választéka az egyszerű telepítéshez



1. Flexibile cső SANI-PIPE
2. Kis diffúziós grill
3. Nagy diffúziós grill
4. Kör alakú kültéri grill
5. Belső rács Coanda hatás
6. Csatlakozócsövek
7. Csőcsatlakozás T

1. Rugalmas antibakteriális csatorna SANI-PIPE



A SANI-PIPE előnyei

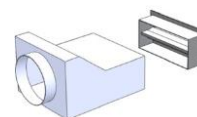
- Nincs szükség a csatornák tervezésére
- Alacsony áramlási ellenállás a körkörös turbulenciának és a sima belső profilnak köszönhetően
- Antibakteriális és penészgátló kezelés
- Nincs bakteriális proliferáció a csatornában
- Nincs külső páralecsapódás még alacsony levegő hőmérséklet mellett sem
- Gyors és egyszerű telepítés
- Kényelmes mind a vásárlás, mind a telepítés során
- Kiváló stabilitás
- Termék SANITIZED tanúsítvánnyal

Rugalmas légcsatorna exkluzív technológiával. A következőkkel készült csatornák:

- Poliolefin gyanta filmből készült, antibakteriális és penészgátló mesterrel kiegészítve
- Szigetelő bevonat térhálósított polietilén és kondenzátumgátló zárt cellás hab
- Külső védelem poliolefin gyanta fóliával
- Beépített harmonikus acél spirál
- Az alkatrészek összeszerelése a rugalmas cső végén nem biztosítja vegyi anyagok, ragasztók vagy ragasztók használatát.
- Belső átmérő 125 mm
- Világosszürke
- Csomag 10 lineáris méter csővel
- Üzemi hőmérséklet - 40 ° C / + 100 ° C
- Minimális átlagos görbületi sugár 150 mm
- Tűzzel szembeni viselkedés: 1. osztály (DM 26/6/84)
M1 osztály
EN B-s1,do osztály (13823:2010)



2. Kis elosztóhálózat 21,5 x 11 cm



- Külső méretek keret 21.5 x 11 cm
- Extrudált alumínium profilokból készült antioxidáns
- Választható színek, eloxált alumínium vagy festett fehér RAL 9010
- Állítható szárnyak a légáramlás irányításához
- Szállítási grilként és helyreállítási grilként is használják
- A rács csatlakozója szigetelt a 125 mm átmérőjű SANI PIPE cső csatlakoztatásához

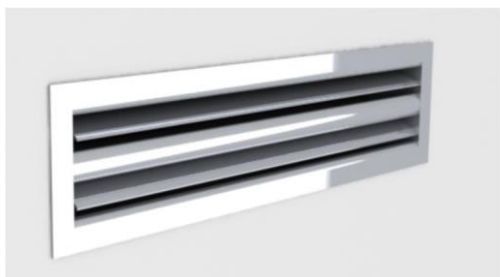
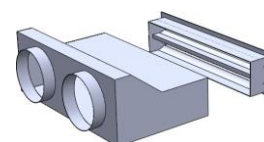
Levegőelosztás Téli fűtés



Levegőelosztás Nyári hűtés



3. Nagy diKusion rács 43 x 11 cm



- Külső méretek keret 43 x 11 cm
- Extrudált alumínium profilokból készült antioxidáns
- Választható színek, eloxált alumínium vagy festett fehér RAL 9010
- Állítható szárnyak a légáramlás irányításához
- Szállítási rácsként és helyreállítási rácsként is használják
- A rács csatlakozója szigetelt a 125 mm átmérőjű SANI PIPE cső csatlakoztatásához

Levegőelosztás Téli fűtés



Levegőelosztás Nyári hűtés

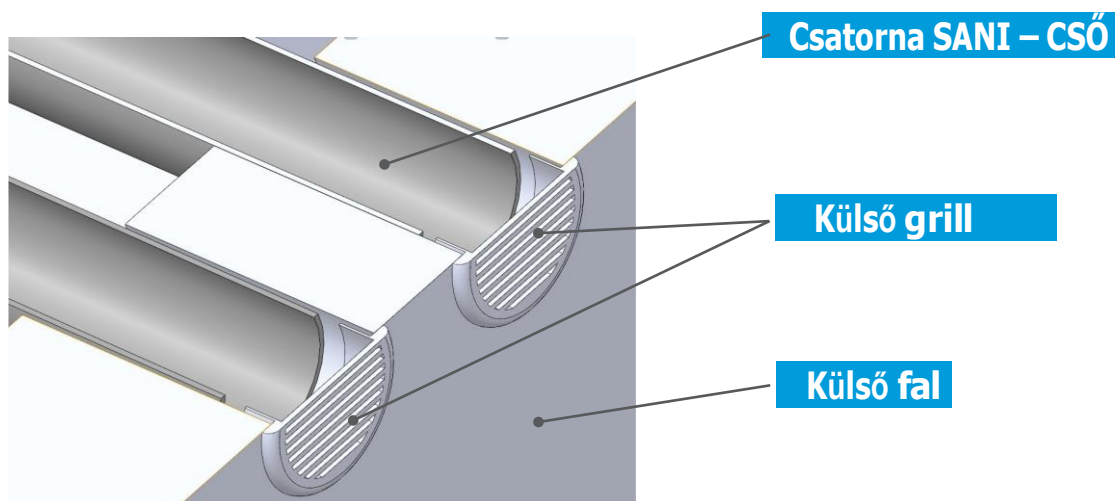


4. Kör alakú kültéri grill Ø 140 mm



- Külső méretek keret Ø 140 mm
- Furat átmérő Ø 125-130 mm
- ABS műanyagból készült
- Választható színek: fehér RAL 9010
- Javítva
- Használható mind a friss levegő szívására, mind az elavult levegő kiürítésére .

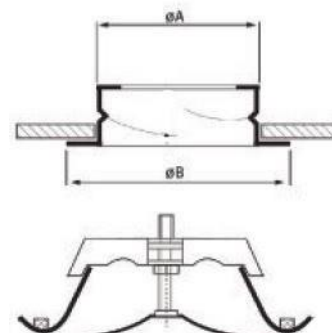
Ajánlott telepítés



5. Belső grill Koanda eKect

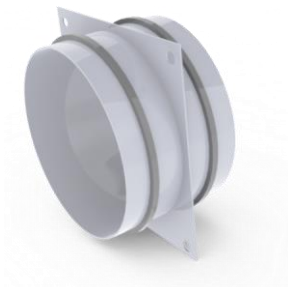


- Horganyzott acélból készült
- Szín fehér RAL 9010
- Az állítható csatornák szakasza a kimenet növeléséhez és csökkentéséhez a Koanda hatás létrehozásához
- Ø A ... A grill adapterrel van ellátva a Ø 125mm SANI-PIPE csőhöz való csatlakozáshoz
- Ø B = 164 mm
- Ø A = 125 mm

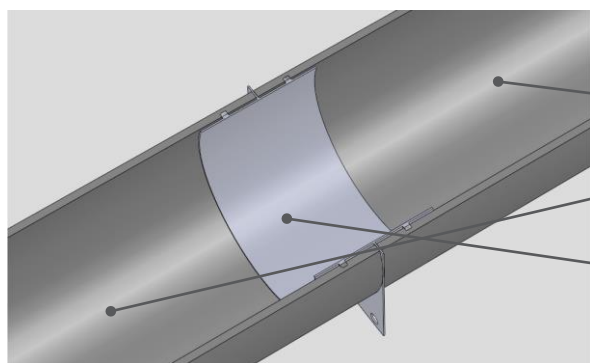




6. Csövek



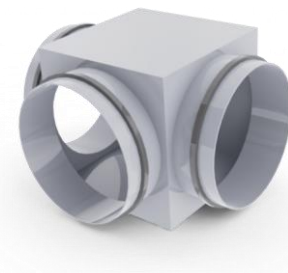
- Horganyzott acélból készült
- Az oldalcsöveken tömítéssel kiegészítve a jobb tapadás érdekében
- A SANI-PIPE végződésük összekapcsolására szolgál, hogy hosszabb legyen.



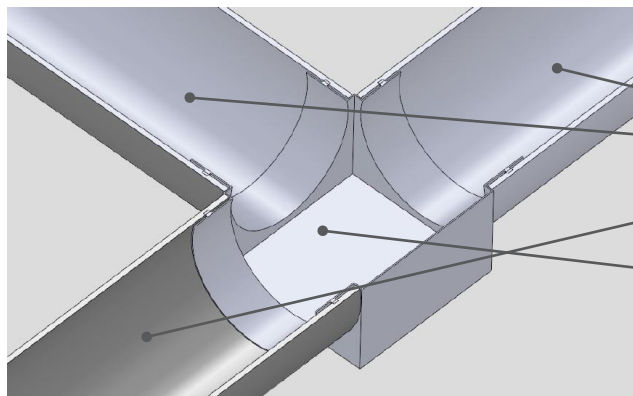
Csatorna SANI – CSŐ

Csatlakozócsövek

7. T cső csatlakozás



- Horganyzott acélból készült
- EPDM tömítés az oldalcsöveken a jobb tapadás érdekében
- A SANI-PIPE tömlő összekötésére szolgál az Octopus VMC egység kipufogó oldalán.



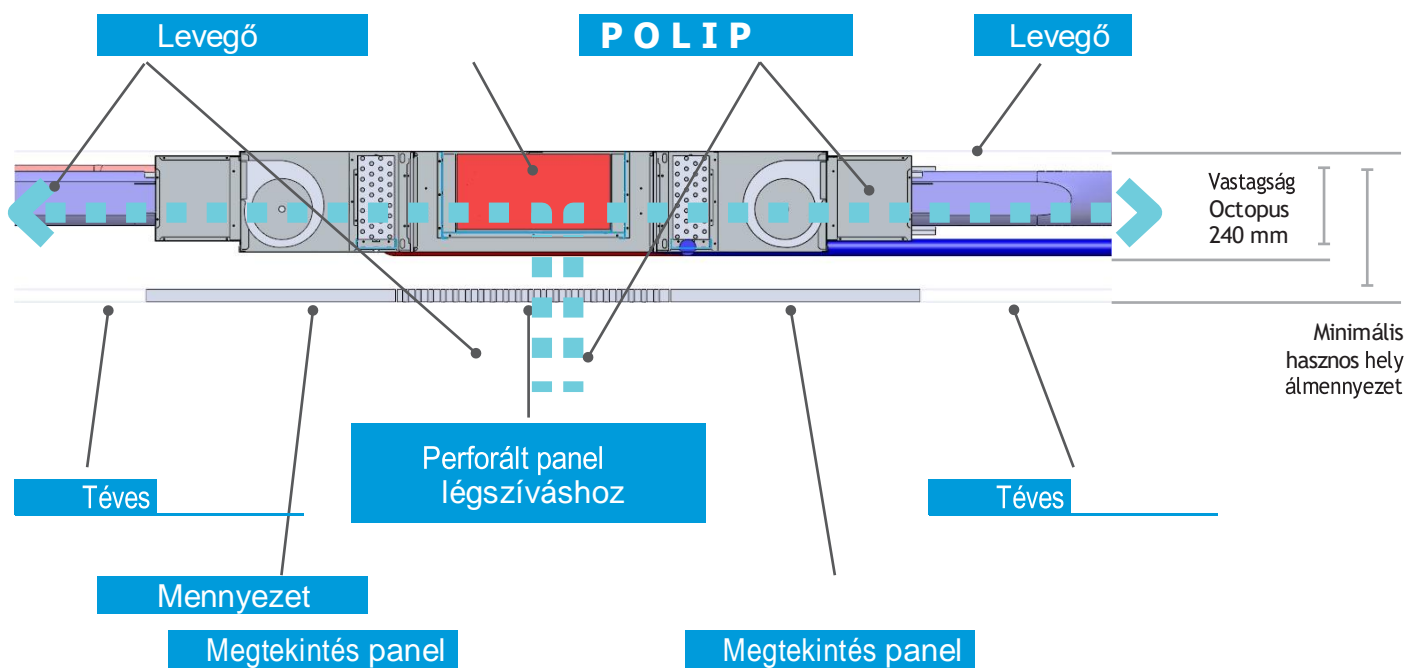
Csatorna SANI – CSŐ

T csatorna csatlakozás

Kérésre további tartozékok is rendelkezésre állnak.



8. Szívópanel és ellenőrzés



MDF szívóserpenyő

- Lehetővé teszi a fenti egység szívását
- Méret 1050 x 590 x 19 mm
- A panel a speciális csúszóvezetőknek köszönhetően bármilyen álmennyezeti vastagsághoz alkalmazkodik, amely minimum 270 mm-től maximum 350 mm-ig terjed.
- A KEKU rendszernek köszönhetően a panel könnyen eltávolítható a szűrők tisztításához
- A panel a környezet követelményeinek megfelelően festhető

MDF szívóserpenyő

- A két panelt rendkívüli karbantartás esetén az egység vizsgálatára használják
- Teljes panel fúrás nélkül
- Méret 1050 x 390 x 19 mm
- A panelek a speciális csúszóvezetőknek köszönhetően bármilyen álmennyezeti vastagsághoz alkalmazkodnak, amely a minimum 270 mm-től a maximum 350 mm-ig terjed.
- A panelek a környezet igényei szerint festhetők

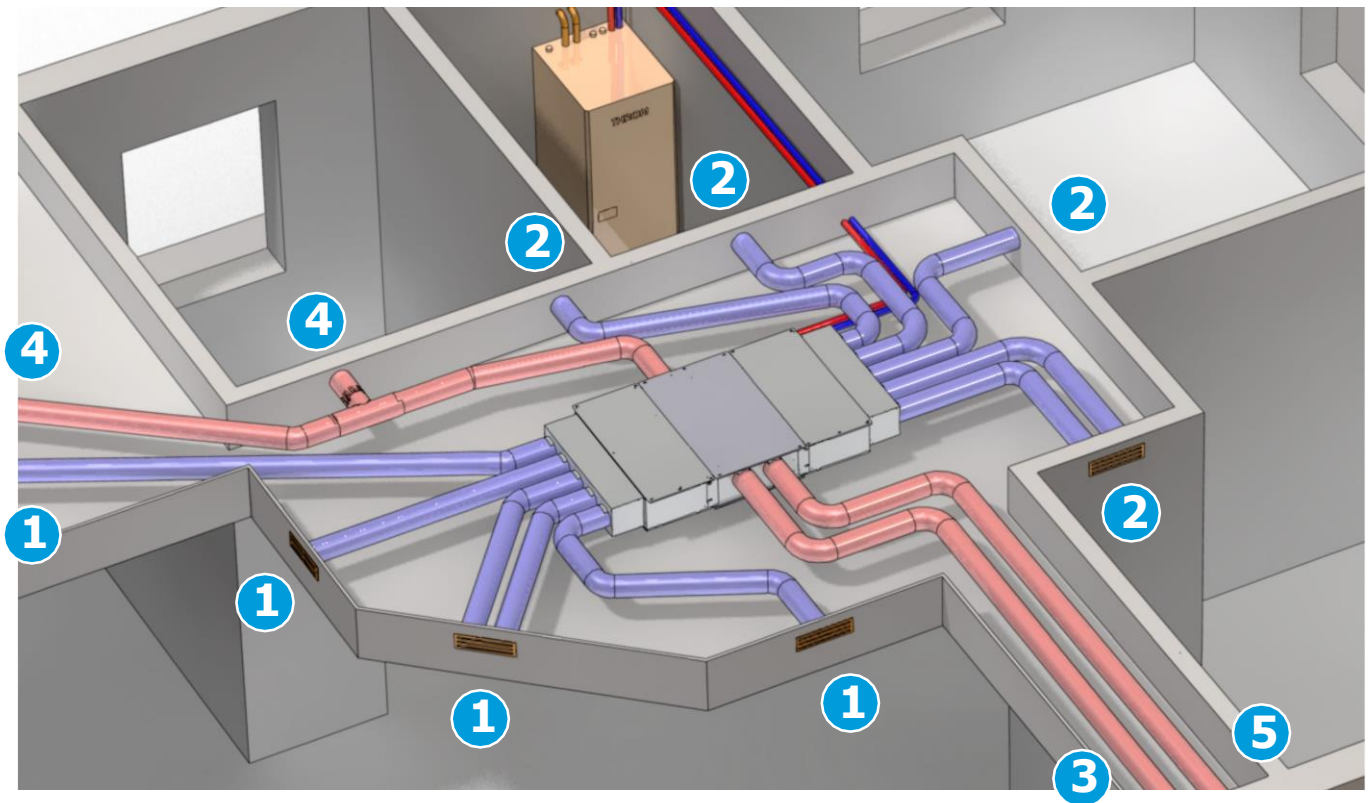
SZABÁL



SZ



POLIP



1. Friss és kezelt levegő a szobába (nappali)
2. Friss és kezelt levegő bejutása a helyiségbe (hálóhely)
3. Friss levegő beszívása kívülről
4. piszkos levegő elszívás
5. Piszkos levegő kiutasítása



Műszaki adatok OCTOPUS

Nyári kondicionálás 12,8 és 1,6 kW között Hőteljesítmény Téli fűtés 14,5 és 1,6 kW között

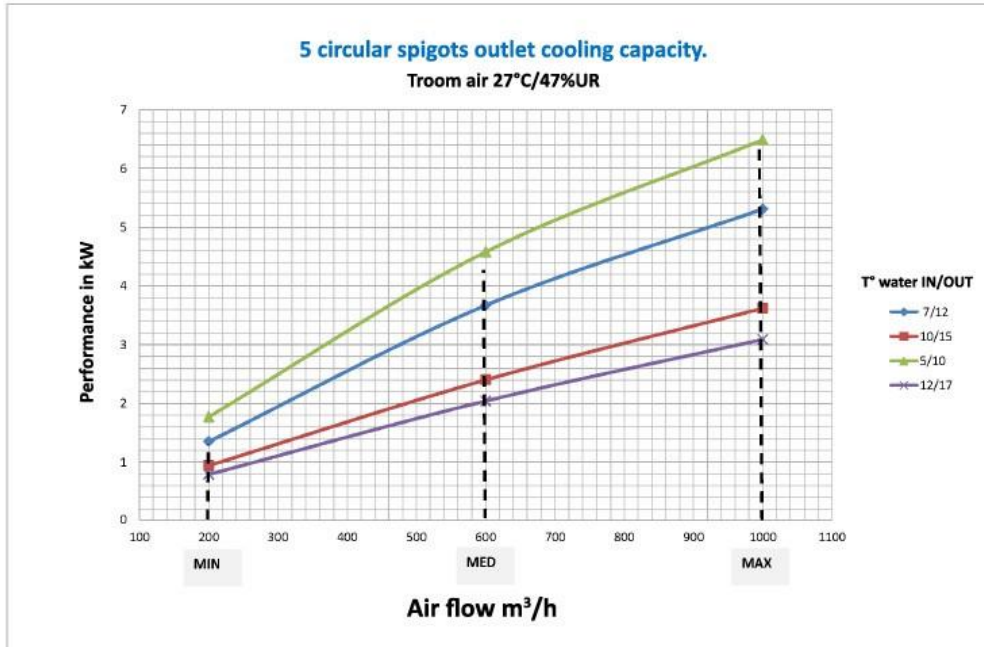
POLIP		OCTVMC 5	OCTVMC 10
Teljes hűtési teljesítmény (víz) (7°-12°C) (1)	KW	5,31	10 kW (5,31 kW x 2)
Ésszerű hűtési teljesítmény (víz) (7°-12°C) (1)	KW	3,98	8 kW (3,98 kW x 2)
Teljes hűtési teljesítmény (víz) (12°-16°C) (2)	KW	3,09	6 kW (3,09 kW x 2)
Ésszerű hűtési teljesítmény (víz) (12°-16°C) (2)	KW	3,09	6 kW (3,09 kW x 2)
Teljes fűtési teljesítmény (víz) (50°C) (1)	KW	7,4	14,5 kW (7,4 kW x 2)
Teljes fűtési teljesítmény (víz) (45°-40°C) (3)	KW	6	12 kW (6 kW x 2)
Teljes fűtési teljesítmény (víz) (40°-35°C) (3)	KW	4,65	9,1 kW (4,65 kW x 2)
Teljes fűtési teljesítmény (víz) (35°-30°C) (3)	KW	3,26	6,5 kW (3,26 kW x 2)
Minimális légáramlás	m3/h	200	200 + 200
Maximális légáramlás (6 méteres csatornák)	m3/h	1000	1000 + 1000
Friss levegő áramlási sebessége	m3/h	100	200
Vízmenyiség	L	1,56 liter	1,56 liter x 2
Hűtő/fűtőegység ventilátorai		EC kefe nélküli	2 x EC szénkefe nélküli
A szellőztető egység ventilátorai		2 x EC szénkefe nélküli	2 x EC szénkefe nélküli
Hatékony hővisszanyerő egység		90%	90%
By-pass funkció		SI	SI
A szellőztető egység szűrői		M5 Acrylic	M5 Acrylic
A hűtő/fűtőegység szűrői		G3	G3
Szelepek		3 út / 4 ajtó	3 út / 4 ajtó
Vízcsatlakozások		3/4"	3/4"
Max. elektromos abszorpció	W - A	270 Watt / 3,3 A	450 Watt / 3,3 A
Min. elektromos abszorpció	W - A	120 Watt / 0,5 A	150 Watt / 0,7 A
Tápegység	V-Ph-Hz	230-1-50	230-1-50
Hosszúság	Mm	1160	1808
Mélység	Mm	939	939
Magasság	Mm	240	240
Súly	Kg	49	77

Legenda

- (1) Vizsgálati feltételek az Eurovent / EN14511 szerint
 (2) Szobahőmérséklet 27° C / 47% U.R.
 (3) Szobahőmérséklet 20° C

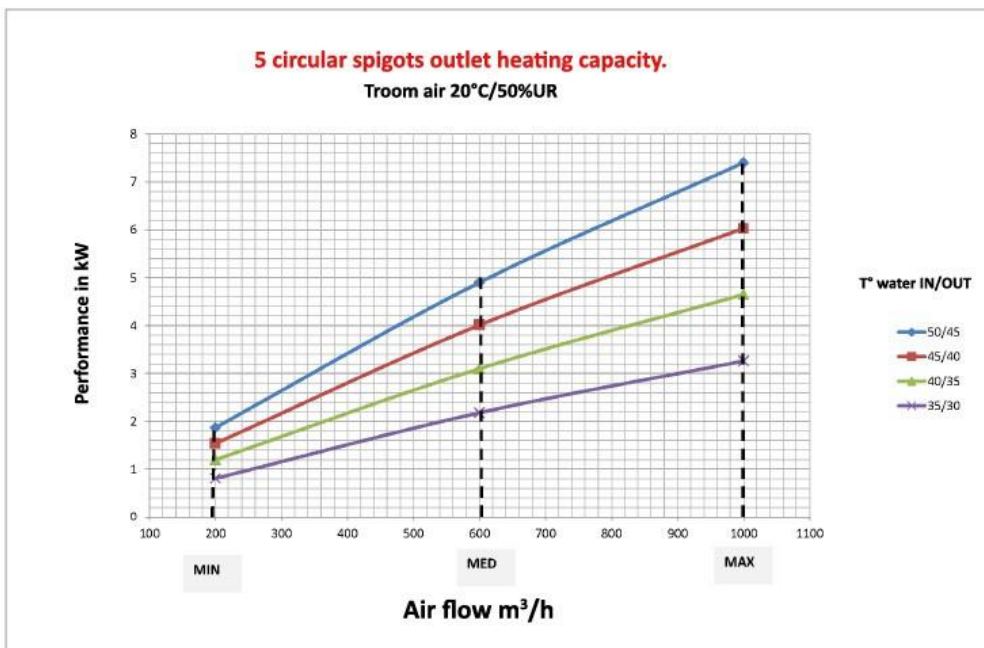


Polip adatok



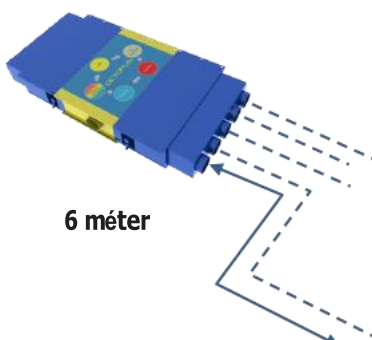
Hűtési üzemmód 1,6 és 12,8 kW között

Fontos megjegyzés: A grafikon az n.5 kör alakú csapok és a 6 méter hosszú csövek értékét mutatja, a teljes egység teljesítményének kétszerese a jelzett értéknek.



Fűtési mód 1,6 és 14,5 kW között

Fontos megjegyzés: A grafikon az n.5 kör alakú csapok és a 6 méter hosszú csövek értékét mutatja, a teljes egység teljesítményének kétszerese a jelzett értéknek.



Egycsöves hossz 6 m

Az itt közölt grafikonok a polip egyetlen szakaszára vonatkoznak, tehát az 5. kör alakú csapszakaszra, egyenként 6 m hosszú csövekkel.

6 méterrel hosszabb cső esetén a teljesítményeket mérőnként 10%-kal kell csökkenteni, és minden egyes mérőóra csökkentésnél 10%-kal növelni kell.



Aerfor S.r.l.

Importőr és forgalmazó:

**Siodom-2007 Kft
8600 Siófok Vámház u. 4.
www.zymbo.hu**