

Műszaki adatok

WZ-32

Hűtési teljesítmény (A 35 °C; A 27 °C)			
(1)	Cooling capacity Max / Resa totale in raffreddamento Max	kW	3,35
(1)	Cooling capacity Nominal / Resa in raffreddamento Nominale	kW	3,35
(1)	Cooling capacity Min/ Resa in raffreddamento Min	kW	3,00
(1)	Dehumidification / Deumidificazione	L/h	0,80
(1)	Input Power / Potenza assorbita totale	kW	1,29
(1)	EER		2,60
	Energy Class / Classe di efficienza energetica		A
Fűtési teljesítmény (A 7 °C; A 20 °C)			
(1)	Heating capacity Max / Resa totale in riscaldamento Max	kW	4,02
(1)	Heating capacity Nominal / Resa in riscaldamento Nominale	kW	3,52
(1)	Heating capacity Min/ Resa in riscaldamento Min	kW	3,10
(1)	Additional heater / resistenza addizionale	kW	0,50
(1)	Input Power / Potenza assorbita totale	kW	1,21
(1)	COP		3,10
(1)	Energy Class / Classe di efficienza energetica		A
Aeraulic data / Dati aeraulici			
(2)	Max air flow / Portata aria max	m ³ /h	500
(2)	Med air flow / Portata aria med	m ³ /h	450
(2)	Min air flow / Portata aria min	m ³ /h	400
(2)	Outdoor air flow (min-med-max) / portata d'aria esterna (min-med-max)	m ³ /h	450-600
(2)	SPL indoor noise level (min-max) / Pressione sonora interna (min-max)	db(A)	49-50
(2)	SPL outdoor noise level (min-max) / Pressione sonora esterna (min-max)	db(A)	52-55
Electric data / Dati elettrici			
(2)	Alimentation / tensione di alimentazione	V-Hz	220 V - 50 Hz - 1Ph
(2)	Power supply (MIN-MAX) / potenza elettrica (min-max)	kW	1,2-1,7
	Current (MIN-MAX) Amper / Corrente assorbita (min-max) (A)		5,3-7,7
	IP protection / Grado di protezione		IP20
Dimension / Dimensioni			
	Length / Larghezza	mm	1000
(*)	Height/Altezza	mm	580
	Deep/spessore	mm	245
Features / caratteristiche principali			
	Indoor Motor type and driver / Motore evaporatore		PG motor
	Outdoor Motor type and driver / Motore condensatore		AC motor
(***)	Indoor cross blade / ventola tangenziale		PA + GF
(***)	Inlet filter / filtro aria		PP
	ESP filter		no
	Water exchanger to replace radiator / batteria ad acqua per sost.radiatore		no
	Frontal panel / pannello frontale		ABS
	Compressor type / tipologia compressore		Rotary Tropical
	Ecologic gas R32 / gas ecologico R32		R32
	GWP and ODP gas R32 / GWP e ODP gas R32		675/0
	Booster Heater 500 watt /Resistenza addizionale 500 watt		Yes/ si
	Air fresh intake / presa di ricambio aria esterna		Yes/ si
	Wall holes diameter / diametro fori nel muro	mm	160-162
	Machine structure / struttura macchina		Galvanized and painted steel / acciaio zincato e verniciato
Optional Accessories / accessori optional			
	Wall mounted commad / comandi a muro		No
	Wi-Fi device- Wi-Fi		Optional
	Outdoor grill rain cover / copertura antipioggia griglia esterna		Optional
	Water spray in heating mode / sistema di vaporizzazione condensa in caldo		No
	Radiante panel / Pannello radiante		No
	Certifications / Certificazioni		CE - RoHS
Packing data / Dati di imballaggio			
	Single box length / Lunghezza scatola singola	cm	123,5
	Single box height / altezza scatola singola	cm	66
	Deep box dimension / Spessore scatola singola	cm	34,2
	Gross weight / peso lordo	Kg	57
	Net weight / peso netto	Kg	52
	Container loading 20"/40"/40 HC / Carico container 20"/40"/40 HC	pcs / pezzi	84/180/240

Külső levegő hőmérséklet 35°C - Szobahőmérséklet 27°C; relativ páratartalom 47%. EN 14511 Outdoor air 35° C - EN 14511

SPL testelvé 2 m távolságra beltéri és 3 m kültéren, megfelel ISO7779 Minimális külső hőmérséklet fűtés üzemmódban működik -10 °C

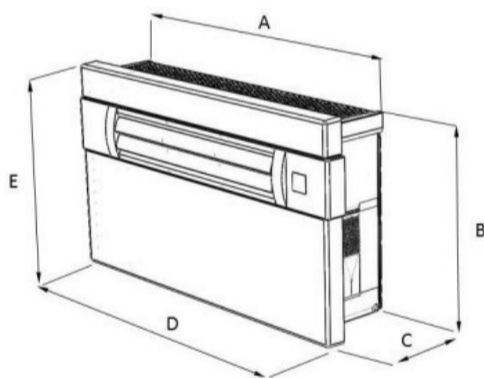
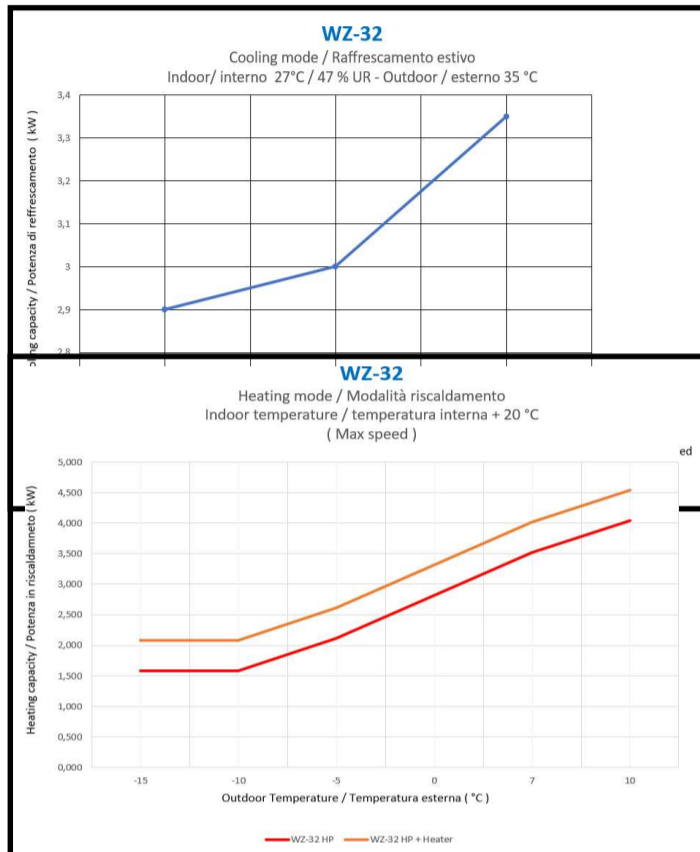
Max kültéri hőmérséklet hűtés üzemmódban +52 °C

Teljesítménygörbék

35
m²

Szoba méret

Itt lent láthatja a hűtési teljesítményt és a fűtési teljesítményt, ahogyan a külső hőmérséklet változik..



WZ-32	
A (mm)	900
B (mm)	500
C (mm)	245
D (mm)	1000
E (mm)	580
Weight / peso (Kg)	52

Termék méretek